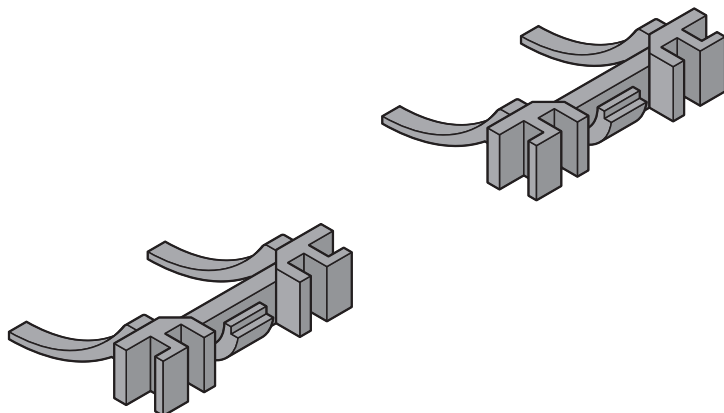
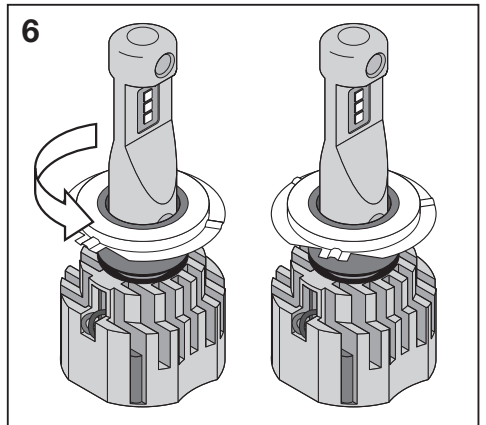
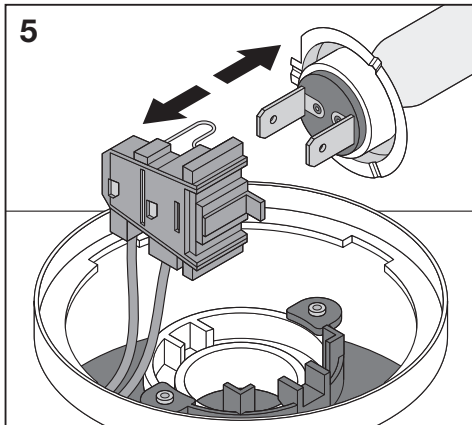
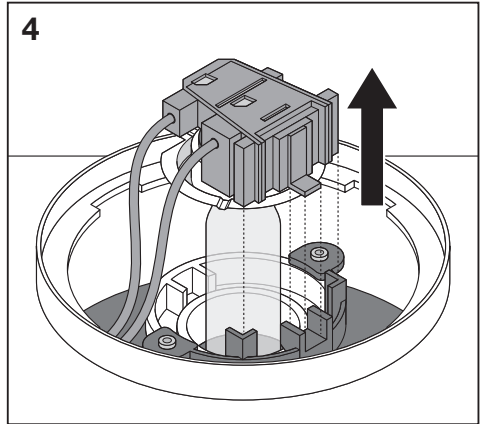
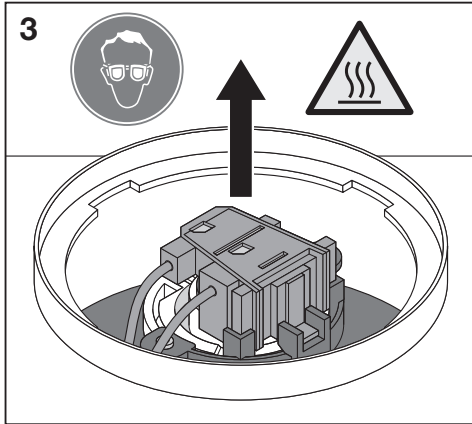
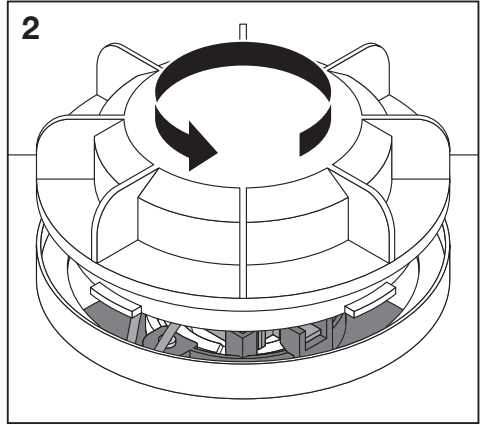
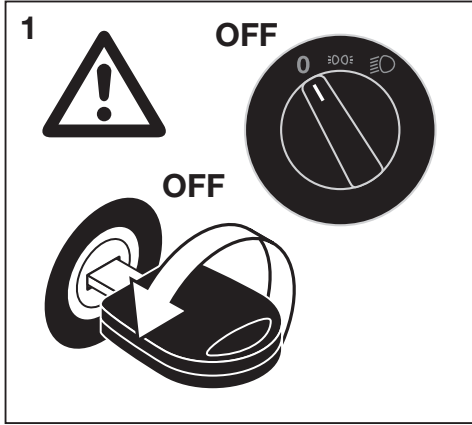


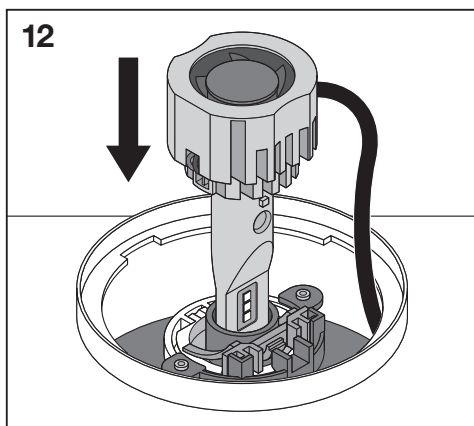
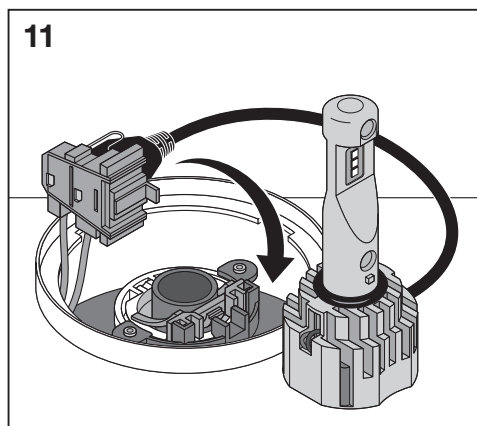
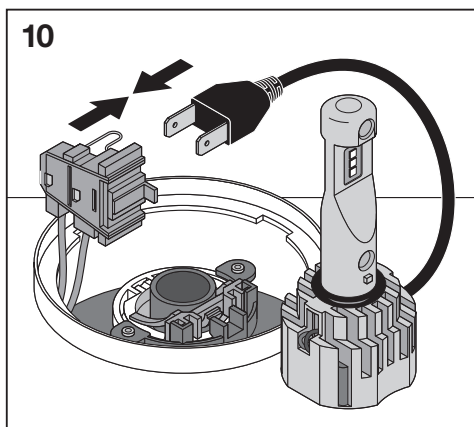
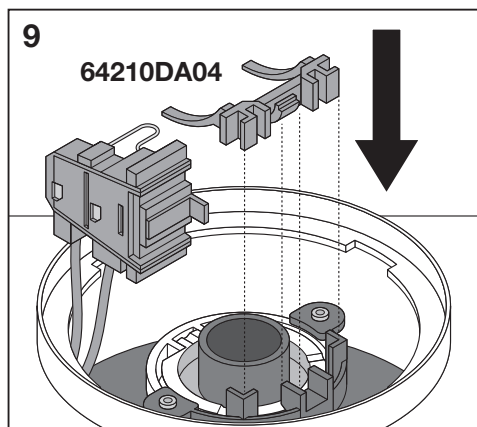
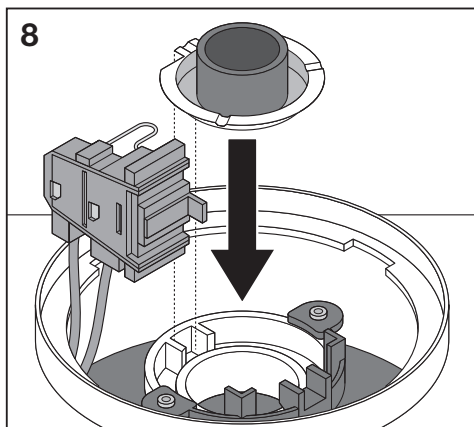
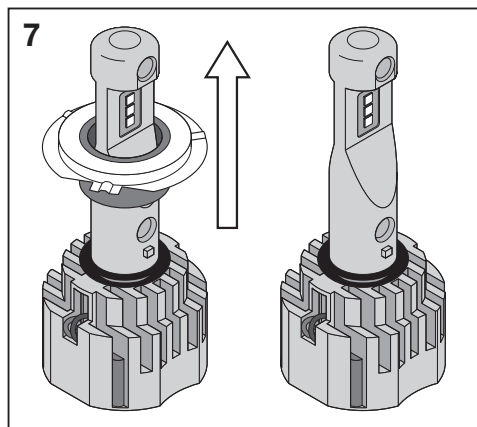
LEDiving[®] ADAPTER

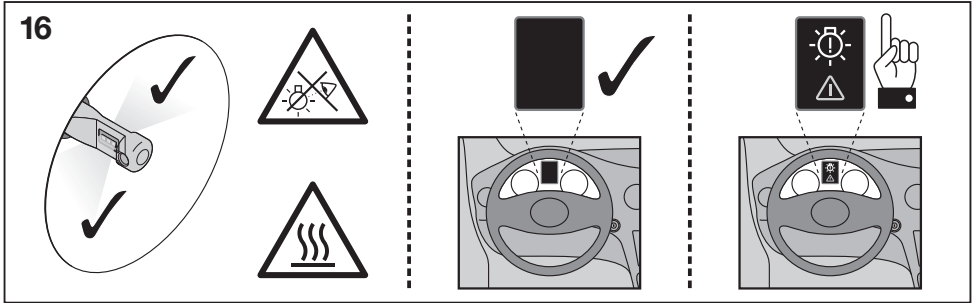
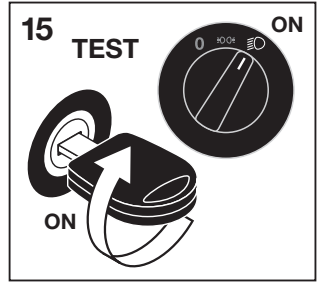
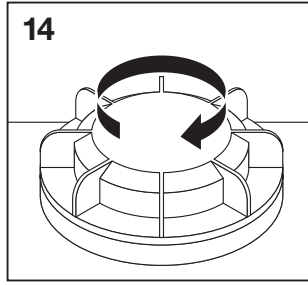
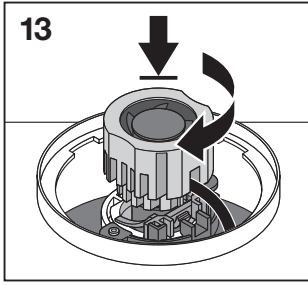
64210DA04 for H7-LED



OSRAM





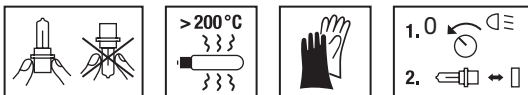


**LEDDriving®
SMART CANBUS**

KOMPATIBILITÄT FÜR ZUGELASSENEN FAHRZEUGTYP
PRÜFEN IN VERWENDUNG MIT 64210DWNB
CHECK COMPATIBILITY WITH 64210DWNB

ⓘ Schauen Sie nicht lange auf die Lichtquelle. Vorsicht! Das Kühlelement auf der Rückseite heizt sich auf, wenn die Scheinwerferlampe in Betrieb ist. Achten Sie bitte darauf, dass alle Teile ordnungsgemäß befestigt sind, damit bewegliche Teile oder Funktionen des Fahrzeugs nicht beeinträchtigt werden. Der Austausch der Scheinwerferlampe erfordert die Anpassung der Werkseinstellungen durch eine qualifizierte Werkstatt. Wenden Sie sich bei Fragen zur Wartung oder bei technischen Problemen bitte an den OSRAM Kundendienst, den Sie unter automotive-service@osram.com erreichen.

ⓘ Do not stare at the operating light source. Caution! The cooling element on the back will heat when the headlamp is in operation. Please make sure that all parts are fixed properly to avoid interference with any moving part or function of the car. The change of the headlamp requires the readjustment of the factory settings by a qualified workshop. For questions regarding maintenance or technical problems, please contact OSRAM customer service via automotive-service@osram.com.



C10449057
G15093782
09.02.21

OSRAM GmbH
Nonnendammallee 44
13629 Berlin
Germany
www.osram.com